



ООО «Агро-Трейд Балтика»



+7 4012 611211 офис

236006, РФ, г. Калининград  
ул. Театральная 35,  
Морской бизнес-центр

info@agrotb.ru



ООО «Агро-Трейд Балтика»

ООО «Агро-Трейд Балтика», транспортная компания с многолетним опытом работы в управление различными видами транспорта, в том числе автоцистернами. Мы осуществляем перевозки по международным маршрутам с максимальной общей массой автопоезда 40 тн и внутри-российские перевозки с общей массой автопоезда 44 тн. Данные требования выполнимы благодаря 6-ти осной формуле автопоезда.

Наши возможности по данному типу автоцистерны:

- контроль и поддержание температурного режима до 100 градусов цельсия
- автономная система подогрева WEBASTO
- объем колбы 30 м<sup>3</sup>, 3 секции:
  - 1 секция 9850 м<sup>3</sup>
  - 2 секция 7100 м<sup>3</sup>
  - 3 секция 12750 м<sup>3</sup>
- грузоподъемность на международных перевозках 22,5 тн
- грузоподъемность на внутри-российских перевозках 26,0 тн
- Типы сливов:
  - резьбовой слив на 80
  - камлок на 80
  - камлок на 75
  - слив задний
- Возможность слива под давлением до 4,0 бар. Подача воздуха от грузополучателя.

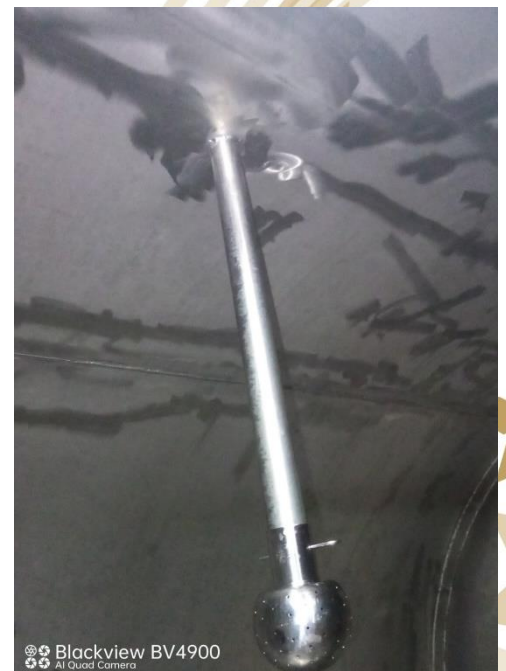
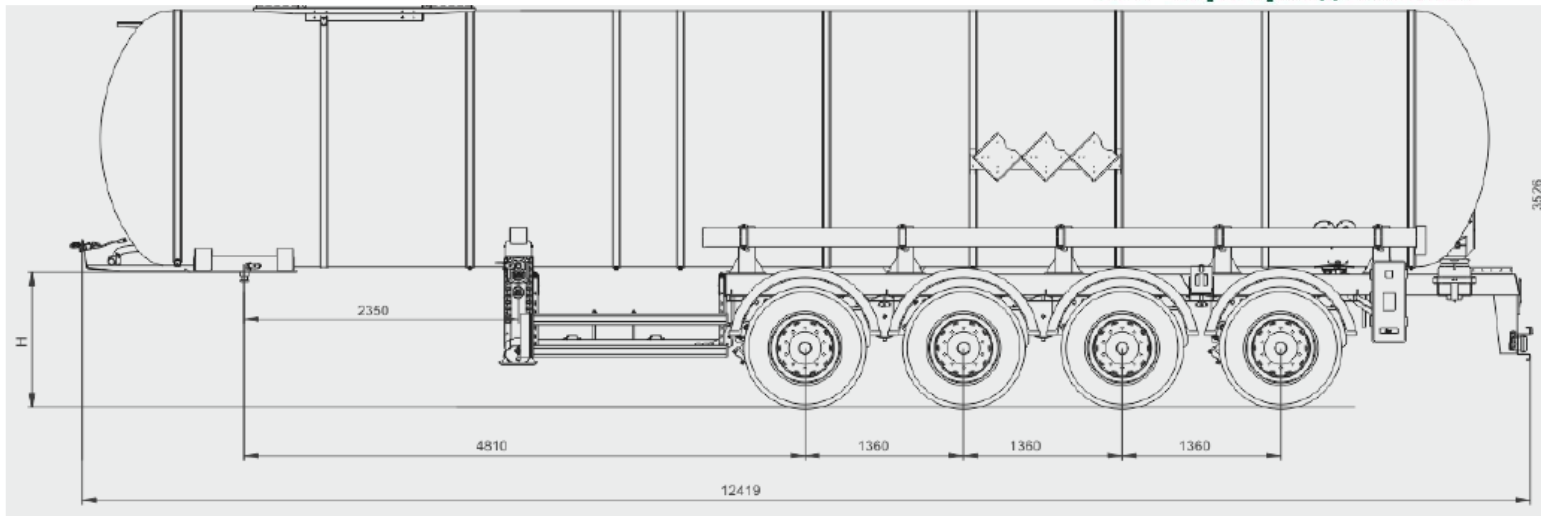
Общие параметры автопоезда:

- порожний вес 17,5 тн
- общая длина не превышает 16 м
- высота 3,7-3,8 м





ООО «Агро-Трейд Балтика»



Blackview BV4900  
AI Quad Camera